



COMUNE DI
BAGNOLO DI PO
Provincia di Rovigo

AGGIORNAMENTO PROGETTO ESECUTIVO

Rigenerazione dell'Impianto Sportivo di Bagnolo di Po ai fini della pratica sportiva e dell'inclusività degli spazi mediante rifacimento degli spogliatoi e delle aree pertinenziali esterne.

Committente:

Comune di Bagnolo di Po
Piazza Marconi, 159
45022 Bagnolo di Po - RO

Data:

Ottobre 2022
Rev.01

Elaborato:

C2
SCHEMI UNIFILARI DEI QUADRI ELETTRICI

Impianto Sportivo
PROGETTO ESECUTIVO

C2

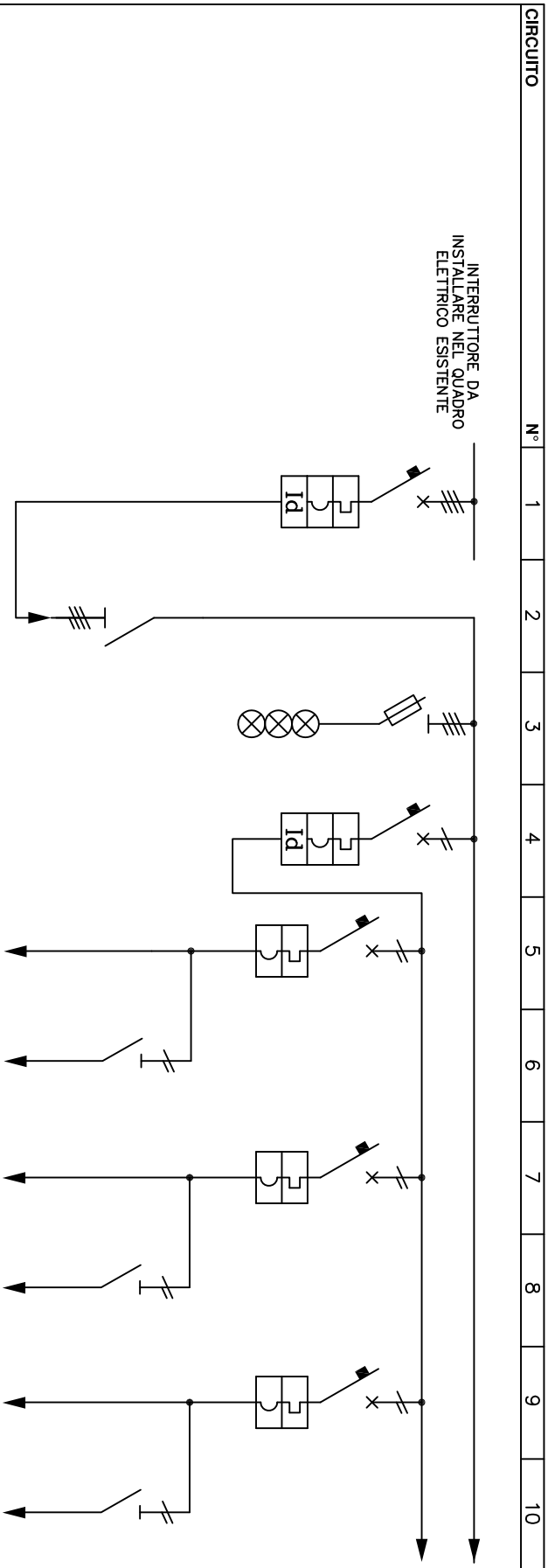
PROGETTISTA OPERE ELETTRICHE

P.to Industriale Simone Riccardi

Albo dei Periti Industriali di Rovigo n. 674
via L. Einaudi 115 - 45100 Rovigo
simone.riccardi@pec.eppi.it

RESPONSABILE DEL PROCEDIMENTO

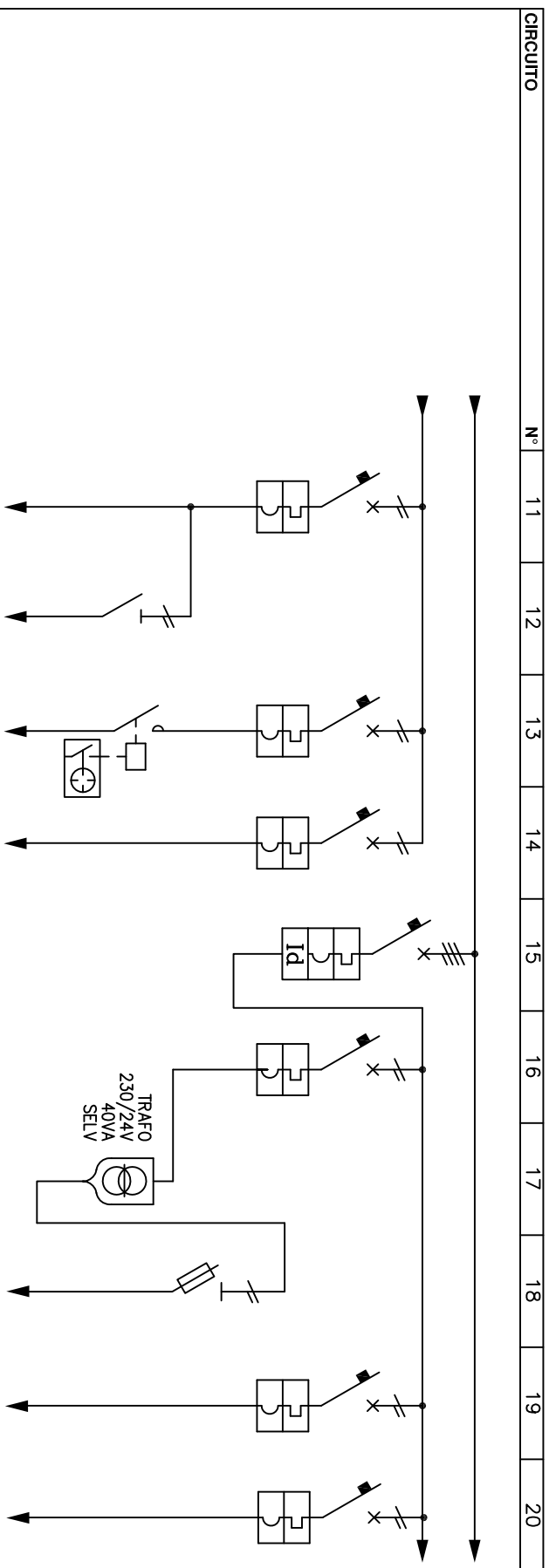
Geom. Riccardo RESINI



POTENZA	W	400	400	400	230	230	230	230	230	230
TENSIONE NOMINALE	V	400	400	400	230	230	230	230	230	230
CORRENTE ASSORBITA	A									
INTERUTTORE TIPO										
CARATTERISTICHE INTERUTTORE		MAGN.-DIFF.	SEZIONATORE	SEZ.-FUS.	MAGN.-DIFF.	MAGNETOT.	SEZIONATORE	MAGNETOT.	SEZIONATORE	MAGNETOT.
TARATURA TERMICA INTERUTTORE	A	4x25	4x63	3P+N	2x25	1P+Nx10	2x20	1P+Nx10	2x20	1P+Nx10
TARATURA DIFFERENZ. INTERUTTORE	mA	300 sel			30					
P.d.l. mln.	KA	6			6			6		6
TARATURA FUSIBILI	A				2					6
ALTRO COMPONENTE	TIPO			SPIE		TELERUTTORE				
	CARATTERISTICHE	A		LUMINOSE		P-P 2x16				
CAVO	SEZIONE	mmq	5G6			FS17	FS17	FS17	FS17	FS17
	LUNGHEZZA	m				2x2,5+T	2x1,5	2x2,5+T	2x1,5	2x2,5+T
UTENZA			INTERUTTORE PRINCIPALE	INTERUTTORE GENERALE	PRESENZA RETE	GENERALE ILLUMINAZIONE	LUCE CORRIDOIO	LUCE SPOGLIATOI 1/2	LUCE DI EMERGENZA	LUCE SPOGLIATOI 3/4

Il Committente: COMUNE DI BAGNOLO DI PO PROVINCIA DI ROVIGO		Lavoro: PROGETTO ESECUTIVO IMPIANTI ELETTRICI ED AFFINI IN STRUTTURA DA ADIBIRE A SPOGLIATOI A SERVIZIO DELLA PALESTRA		 Oggetto: Schema unifilare Quadro Elettrico Spogliatoi "Q.E.S."	
Foglio/di: 1/4		Tavola n° QES		Aggiornamento: -	
Data: LUGLIO 2020		Pratica: 91_20		File: 91_20_QES_00	

Disegno riservato a termine di legge con divieto di riprodurlo e di renderlo noto a terzi senza autorizzazione scritta.



POTENZA	W	230	230	230	230	400	230	230/24	12	1000	1000
TENSIONE NOMINALE	V	230	230	230	230	400	230	230/24	12	230	230
CORRENTE ASSORBITA	A									5	5
INTERRUTTORE TIPO											
CARATTERISTICHE INTERRUTTORE	MAGNETOT.	SEZIONATORE	MAGNETOT.	MAGNETOT.	MAGNETOT.	MAGN. - DIFF.	MAGNETOT.		SEZ. FUS.	MAGNETOT.	MAGNETOT.
TARATURA TERMICA INTERRUTTORE	1P+NNx10	2x20	1P+NNx10	1P+NNx10	1P+NNx10	4x20	1P+NX6		1P+N	1P+NX16	1P+NX16
TARATURA DIFFERENZ. INTERRUTTORE	mA					30					
P.d.l. mln.	KA	6		6	6	6	6			6	6
TARATURA FUSIBILI	A								2		
ALTRO COMPONENTE	TIPO					CONT. 2x20A		TRASFO SICUREZZA			
	CARATTERISTICHE					INT. ORARIO					
CAVO	TIPO	FS17	FS17	FS17					FS17	FS17	FS17
	SEZIONE	2x2,5+T	2x1,5	2x2,5+T					2x1,5	2x4+T	2x4+T
	LUNGHEZZA	m									
UTENZA		LUCI	LUCI DI EMERGENZA	LUCI ESTERNA	SCORTIA	GENERALE FORZA MOTRICE	CHIAMATA DAI BAGNI DISABILI	TRASFORM. DI SICUREZZA	CHIAMATA E ANNULLO DAI BAGNI DISABILI	F.M. LOCALE SPOGLIATOIO 1/2	F.M. LOCALE SPOGLIATOIO 3/4
		LUCI ARBITRI INFERMERIA SERVIZI E LOC. TECNICI									

Il Committente: COMUNE DI BAGNOLO DI PO PROVINCIA DI ROVIGO

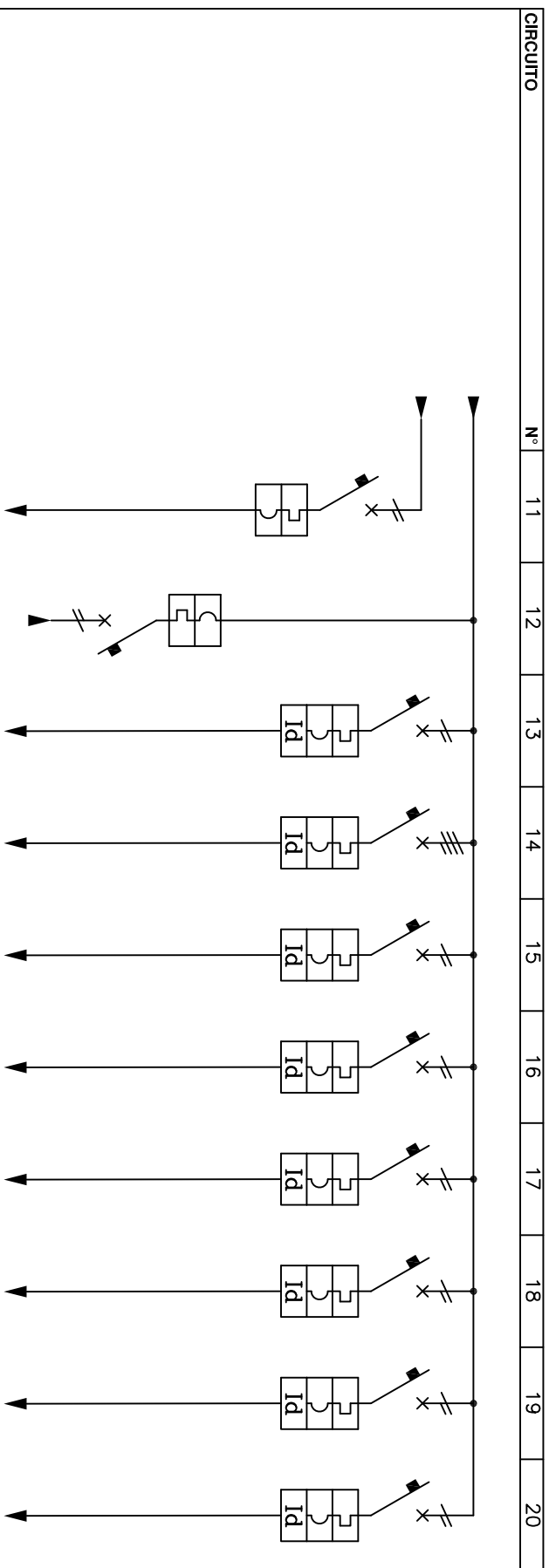
Lavoro: PROGETTO ESECUTIVO IMPIANTI ELETTRICI ED AFFINI IN STRUTTURA DA ADIBIRE A SPOGLIATOI A SERVIZIO DELLA PALESTRA

Oggetto: Schema unifilare Quadro Elettrico Spogliatoi "Q.E.S."

Foglio/di: 2/4
 Data: LUGLIO 2020
 Pratica: 91_20

Tavola n° **QES**
 Aggiornamento: -
 File: 91_20_QES_00

Disegno riservato a termine di legge con divieto di riprodurlo e di renderlo noto a terzi senza autorizzazione scritta.

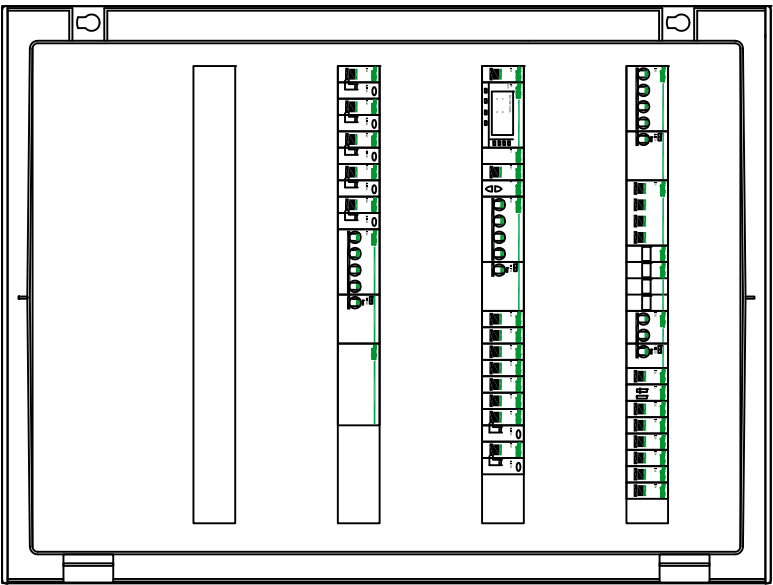


POTENZA	W																				
TENSIONE NOMINALE	V	230	230	1500	5000																
CORRENTE ASSORBITA	A			7,5	9,1																
INTERRUTTORE TIPO																					
CARATTERISTICHE INTERRUTTORE		MAGNETOT.	MAGNETOT.	MAGN. - DIFF.	MAGN. - DIFF.	MAGN. - DIFF.	MAGN. - DIFF.	MAGN. - DIFF.	MAGN. - DIFF.	MAGN. - DIFF.	MAGN. - DIFF.	MAGN. - DIFF.	MAGN. - DIFF.	MAGN. - DIFF.	MAGN. - DIFF.	MAGN. - DIFF.	MAGN. - DIFF.	MAGN. - DIFF.	MAGN. - DIFF.	MAGN. - DIFF.	MAGN. - DIFF.
TARATURA TERMICA INTERRUTTORE	A	1P+Nx16	1P+Nx25	1P+Nx16	4x16	1P+Nx10	1P+Nx16	1P+Nx16	1P+Nx10	1P+Nx16	1P+Nx10	1P+Nx16	1P+Nx10	1P+Nx16	1P+Nx10	1P+Nx16	1P+Nx10	1P+Nx16	1P+Nx10	1P+Nx16	1P+Nx16
TARATURA DIFFERENZ. INTERRUTTORE	mA			300	300	30 C.L.A	30 C.L.A	30	30 C.L.A	30	30	30	30	30	30	30	30	30	30	30	30
P.d.l. mln.	KA	6	6	6	6	6	6	6	6	6	6	6	6	6	6	6	6	6	6	6	6
TARATURA FUSIBILI	A																				
ALTRO COMPONENTE	TIPO																				
	CARATTERISTICHE	A																			
CAVO	TIPO	FS17	FG16OR16	FG16OR16	FG16OR16	FG16OR16	FS17	FS17													
	SEZIONE	mmq	2x4+T	3G6	3G4	5G4	2x2,5+T	2x4+T													
	LUNGHEZZA	m																			
UTENZA																					
			F.M. ARBITRI INFERMERIA SERVIZI E LOC. TECNICI	IMPIANTO FOTOVOLTAICO	ALIMENTAZIONE CDZ ACS	ALIMENTAZIONE CDZ	ALIMENTAZIONE VMC	ALIMENTAZIONE UNITA' INTERNE CONDIZIONAMENTO	SCORTA	SCORTA	SCORTA	SCORTA	SCORTA	SCORTA	SCORTA	SCORTA	SCORTA	SCORTA	SCORTA	SCORTA	SCORTA

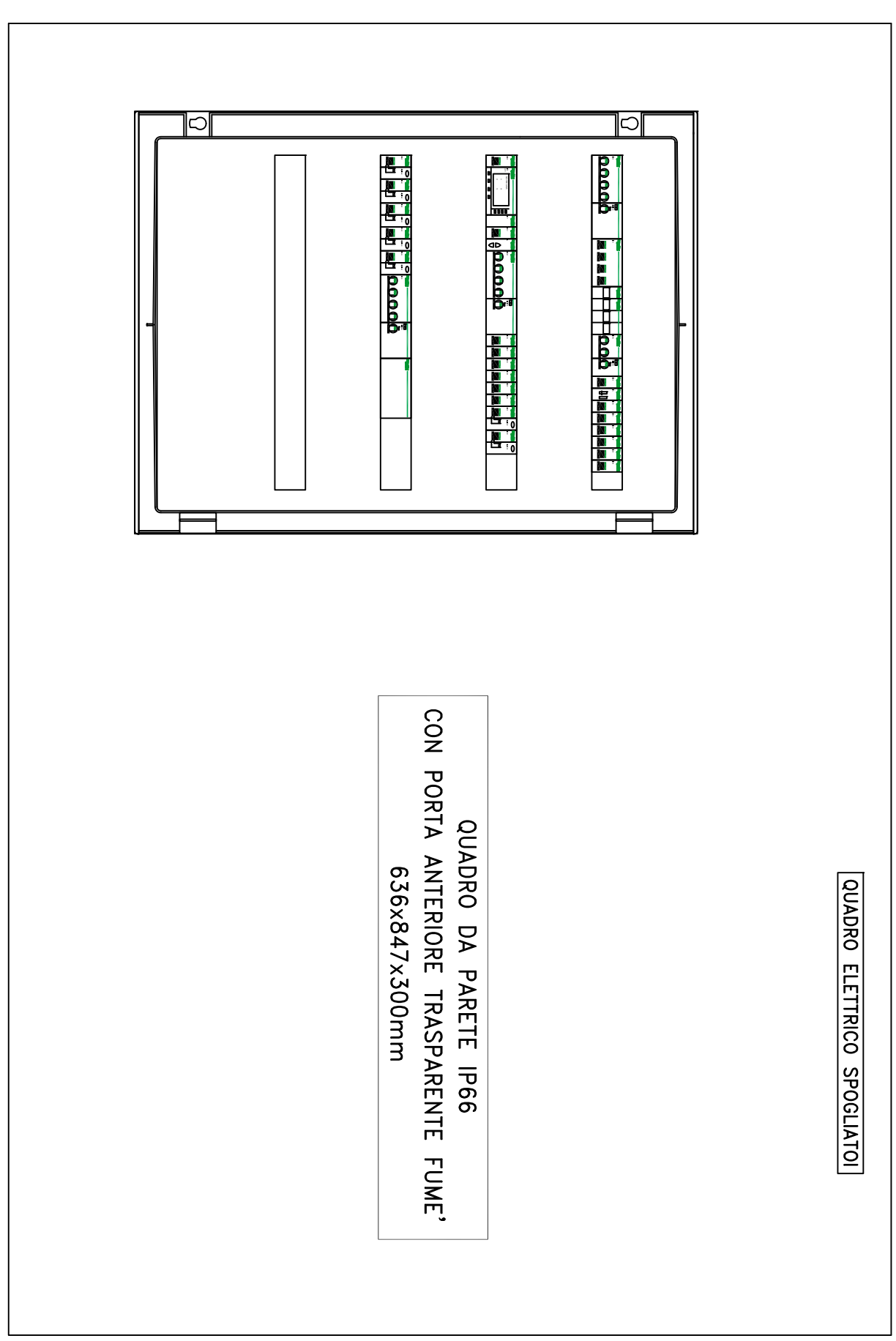
Il Committente: COMUNE DI BAGNOLO DI PO PROVINCIA DI ROVIGO		Lavoro: PROGETTO ESECUTIVO IMPIANTI ELETTRICI ED AFFINI IN STRUTTURA DA ADIBIRE A SPOGLIATOI A SERVIZIO DELLA PALESTRA		Oggetto: Schema unitaire Quadro Elettrico Spoigliatoi "Q.E.S."	
		Foglio/di: 3/4		Tavola n° QES	
		Data: LUGLIO 2020		Aggiornamento: -	
		Pratica: 91_20		File: 91_20_QES_00	

Disegno riservato a termine di legge con divieto di riprodurlo e di renderlo noto a terzi senza autorizzazione scritta.

QUADRO ELETTRICO SPOGLIATOI



QUADRO DA PARETE IP66
CON PORTA ANTERIORE TRASPARENTE FUME'
636x847x300mm



Il Committente: COMUNE DI BAGNOLO DI PO PROVINCIA DI ROVIGO		LAVORO: PROGETTO ESECUTIVO IMPIANTI ELETTRICI ED AFFINI IN STRUTTURA DA ADIBIRE A SPOGLIATOI A SERVIZIO DELLA PALESTRA		Oggetto: Fronte quadro Quadro Elettrico Spogliatoi "Q.E.S."	
		Foglio/di: 4/4		Tavola n° QES	
		Data: LUGLIO 2020		Aggiornamento: -	
		Pratica: 91_20		File: 91_20_QES_00	

SCHEMA UNIFILARE DELL'IMPIANTO 3,6 kW produttore: COMUNE DI BAGNOLO DI PO

